

Piattaforma aerea semovente verticale HAULOTTE OPTIMUM 8

OPTIMUM 8, piattaforma semovente per uso Interno/Esterno

Altezza di lavoro mt 7,77

Altezza di calpestio mt 5,77

Ha una guida estremamente precisa, grazie anche ai movimenti rapidi e proporzionali e un migliore raggio di sterzata.

E' facile da trasportare. Ideale per il passaggio per porte standard.

Dispone di un dispositivo anti-inclinazione automatico.

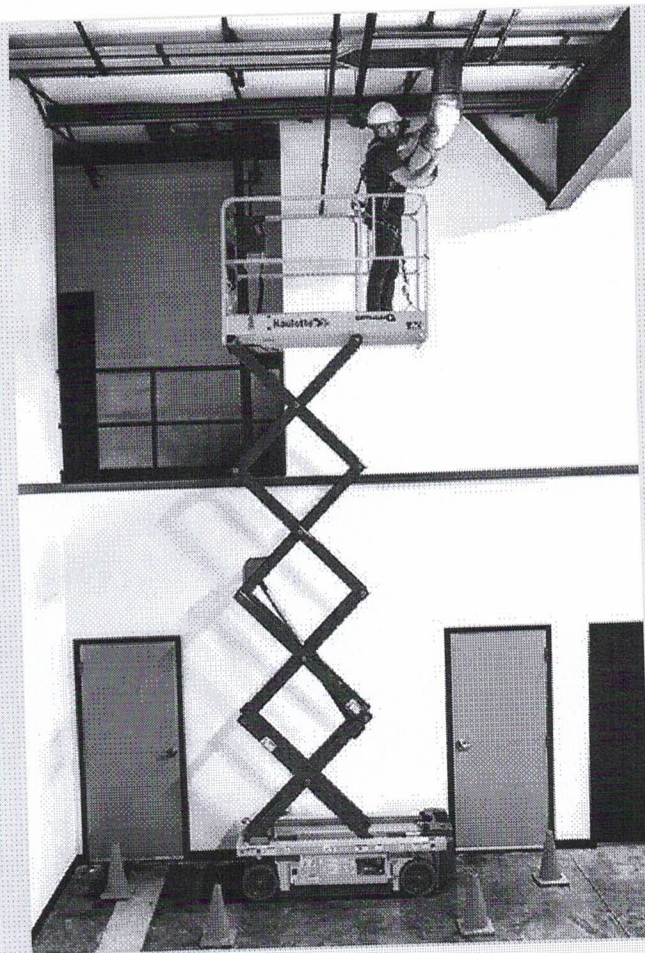
Indicatore di carica batteria.

Allarmi manutenzione e anomalie codificate o testo.

Sblocco freni elettrico o manuale.

Ruote antitraccia

(vedi dettagli nel pdf in downloads)

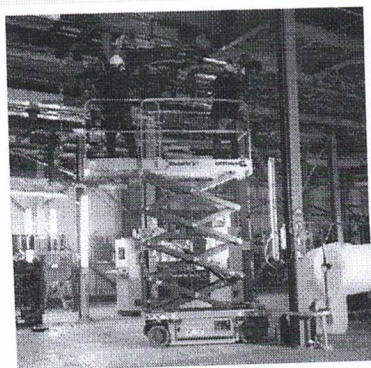


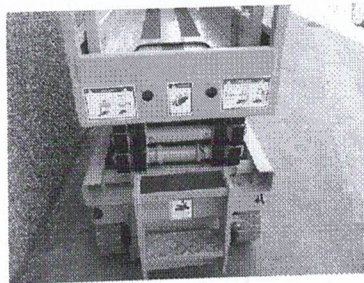
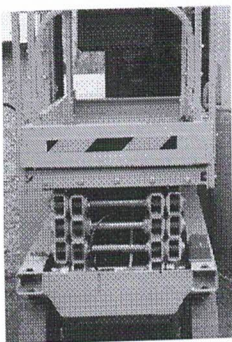
Le nostre certificazioni:



I nostri servizi:

Formazione, Garanzia,

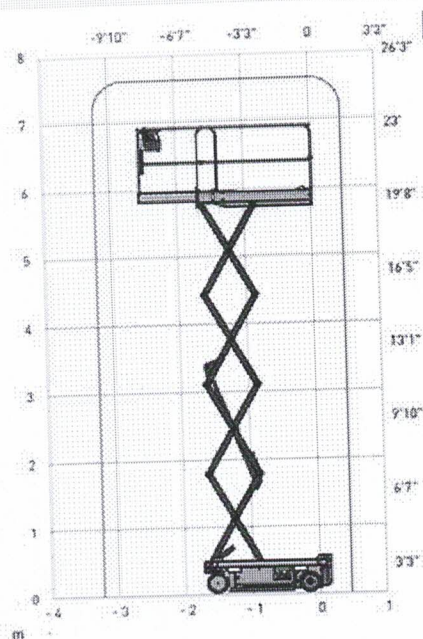
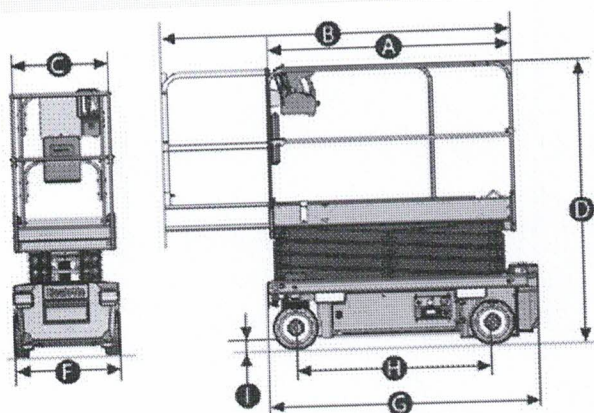




dati tecnici: download scheda tecnica completa

DISEGNO TECNICO

le misure riportate in tabella sono indicate con le lettere dell'alfabeto



DATI TECNICI

OPTIMUM 8

Altezza di lavoro	7,7 mt
Altezza piano di calpestio	5,77 mt
Altezza massimo di traslazione	5,77 mt
Portata massima cesta - interno	230 kg (2 persone)
Portata massima cesta - esterno	230 kg (1 persona)
Capacità massima sull'estensione	120 kg
(A) Lunghezza piattaforma	1,72 mt
(B) Lunghezza piattaforma con estensione	2,59 mt
Lunghezza estensione	0,86 mt
(C) Larghezza piattaforma	0,74 mt
(D) Altezza piattaforma a riposo (con ringhiere)	1,98 mt
(F) Larghezza piattaforma fuori tutto	0,79 mt
(G) Lunghezza piattaforma a riposo	1,9 mt
(H) Interasse	1,38 mt
(I) Altezza da terra	8,7 mt
Altezza da terra con minigonne	2 cm

DATI TECNICI**OPTIMUM 8**

Velocità di traslazione	0,5 - 4,5 km/h
Pendenza massima superabile	25%
Inclinazione operativa max	1,5°/3°
Raggio minimo di sterzata - esterno	1,5 mt
Batterie	24 V - 225Ah
Capacità serbatoio idraulico	7 l
Peso	1520 kg